

Устройство беспенного розлива **iTap PRO SU**

Паспорт и руководство по эксплуатации

Основные сведения об изделии	2
Технические характеристики и комплектность	3
Внешний вид устройства iTap PRO SU	4
Схема подключения устройства розлива iTap PRO SU	5
Регулировка аппарата по высоте ёмкости	6
Последовательность действий при розливе	7
Обслуживание устройства	9
Спецификация устройства розлива iTap PRO SU	10
Гарантийные обязательства	11
Свидетельства о приёмке и упаковывании	12
Контакты	13

Настоящий паспорт, объединенный с руководством по эксплуатации, предназначен для изучения устройства и принципа работы аппарата беспенного розлива AP-17.00.000 (в дальнейшем — аппарат) и его исполнений, а также содержит сведения для правильного монтажа аппарата, его наладки, регулирования, эксплуатации и технического обслуживания.

На основе данного паспорта Заказчиком должна быть разработана подробная инструкция по эксплуатации оборудования с соблюдением правил техники безопасности, электробезопасности и охраны труда, а также с обязательными указаниями регламентов по обслуживанию оборудования.

ВНИМАНИЕ! Вследствие технического совершенствования предприятие изготовитель может вносить изменения в конструкцию аппарата.

Устройство беспенного розлива iTap PRO SU

Заводской номер: _____

Дата изготовления: _____

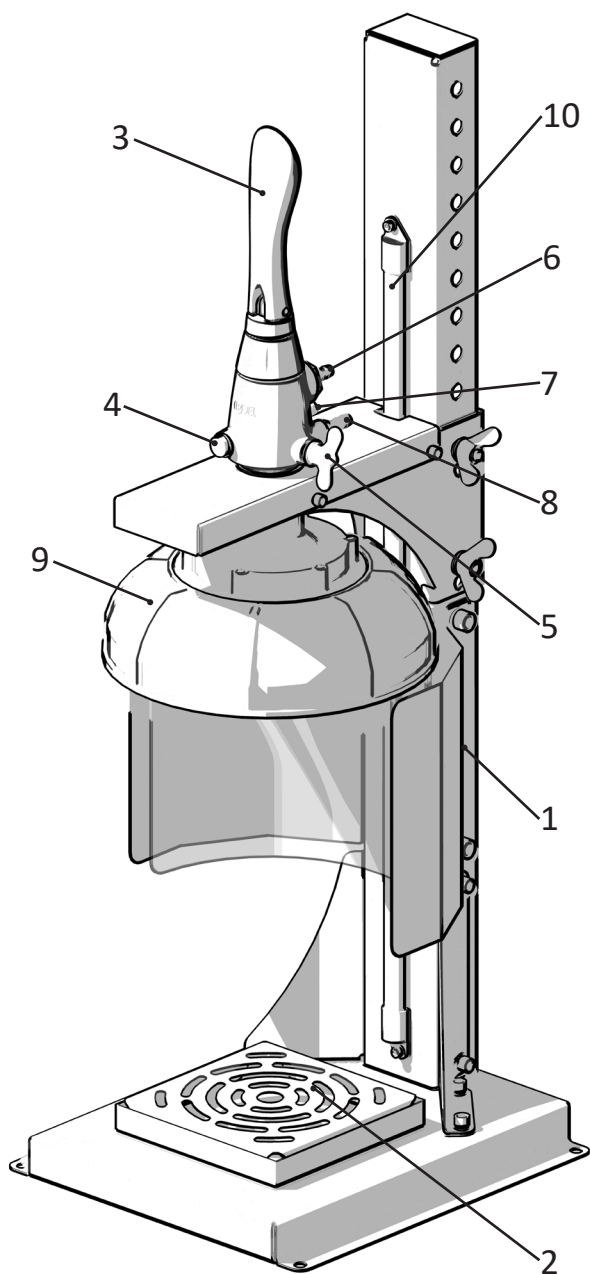
Изготовитель: **Общество с ограниченной ответственностью «Элемент»**

Данное устройство розлива предназначено для беспенного наполнения стеклянных банок объёмом до 3 литров, изготовленных по ГОСТ 5717.2-2003 имеющих горловину 82 и венчик типа III-2, газированными напитками – пиво, квас, прохладительными напитками, под давлением до 0,1 Мпа.

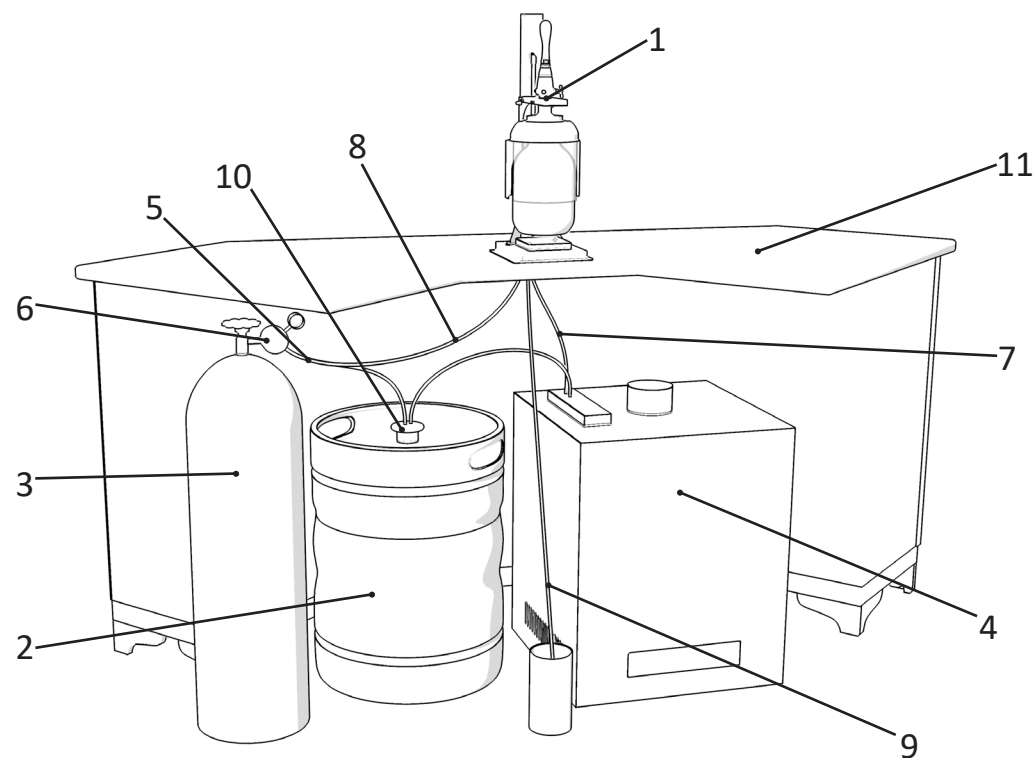
Установка изготовлена в климатическом исполнении УХЛ. Категория размещения 4 по ГОСТ 15150-69 и предназначена для эксплуатации при температуре от +5°C до +40°C.

Параметр	Значение
Номинальная производительность (л/ч) до, при объеме банки 3 л.	120
Рабочее давление продукта на входе аппарата (МПа)	0,05– 0,1
Напряжение питания (В)	~110-220
Потребляемая мощность (Вт) не более	12
Масса общая (кг), не более	6,5
Габаритные размеры (мм), не более:	
высота	680
ширина	240
длина	260

Составная часть	Наименование	Количество
Аппарат розлива	AP-17.00.000	1
Паспорт	AP-17.00.000 ПС	1
Комплект запасных частей	AP-17.00.000 ЗИП	1
Блок питания	AC/DC Adapter	1



- 1 - Корпус
- 2 - Каплесборник
- 3 - Ручка подачи напитка
- 4 - Кнопка подачи CO₂
- 5 - Ручка дросселя
- 6 - Ниппель подвода напитка
- 7 - Ниппель подвода CO₂
- 8 - Ниппель дренажа
- 9 - Защитный экран
- 10 - Светодиодная подсветка

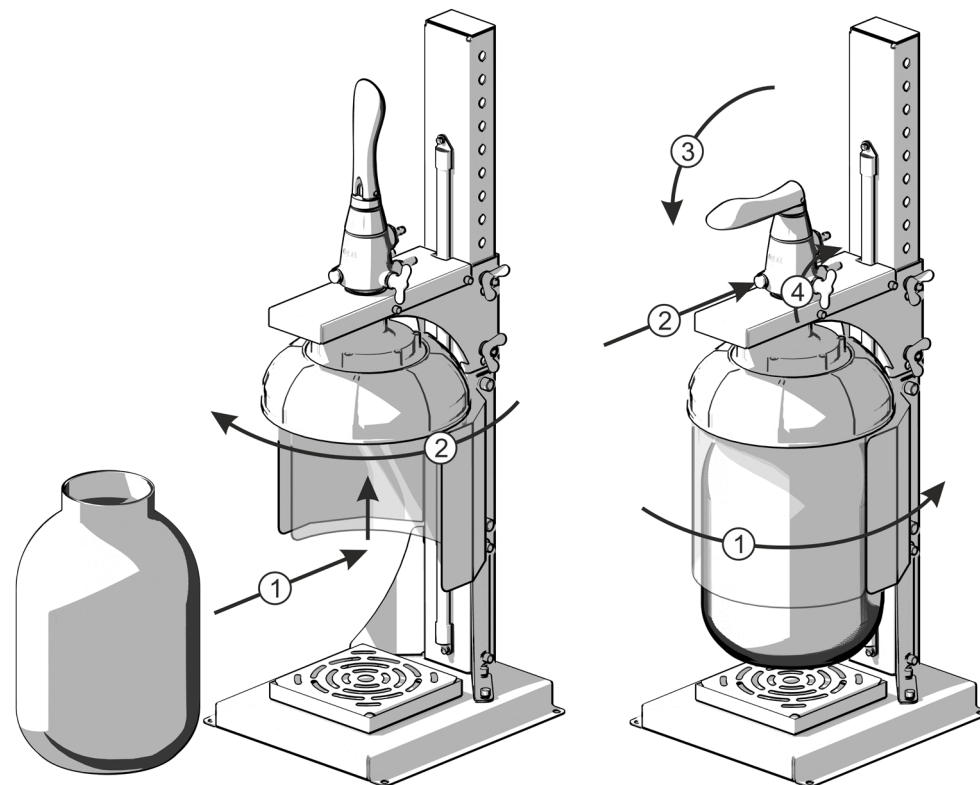
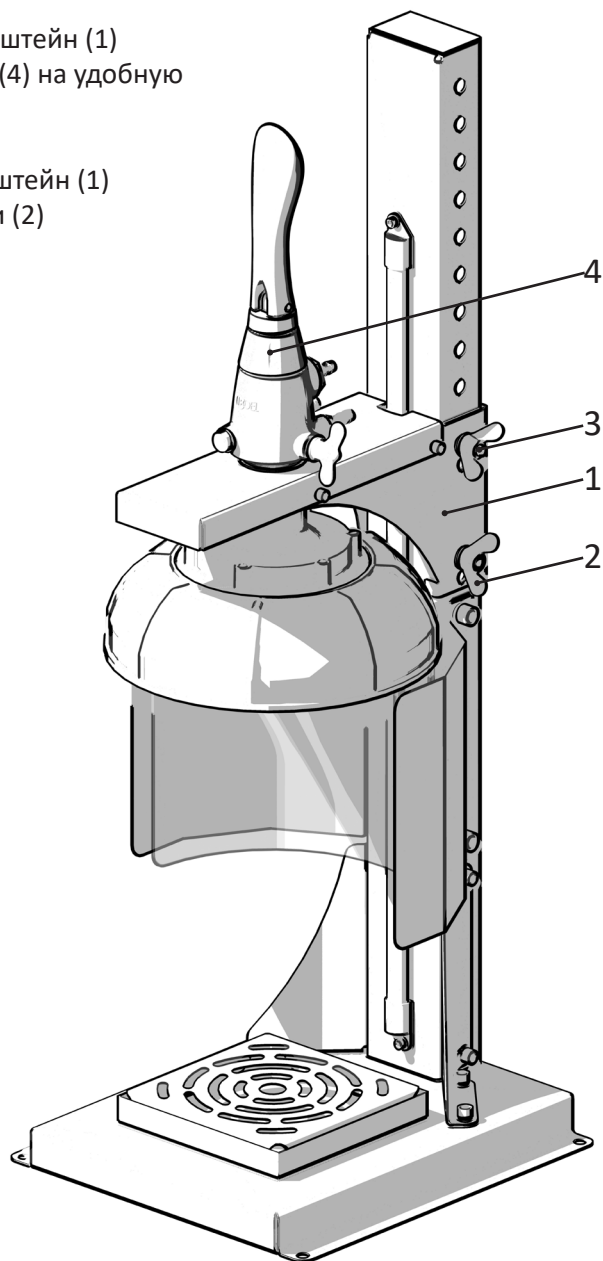


- | | |
|----------------------------|-----------------------------------|
| 1 - Устройство розлива | 7 - Шланг подвода напитка |
| 2 - Кега с напитком | 8 - Шланг подвода CO ₂ |
| 3 - Баллон CO ₂ | 9 - Шланг дренажный |
| 4 - Охладитель | 10 - Заборная головка |
| 5 - Тройник | 11 - Столешница |
| 6 - Редуктор | |

1. Освободите кронштейн (1), открыв гайки (2) и вытащив шпильки (3).

2. Отрегулируйте кронштейн (1) вместе с краном налива (4) на удобную высоту.

3. Зафиксируйте Кронштейн (1) шпильками (3) и гайками (2)



① Подожмите банку к крану налива.

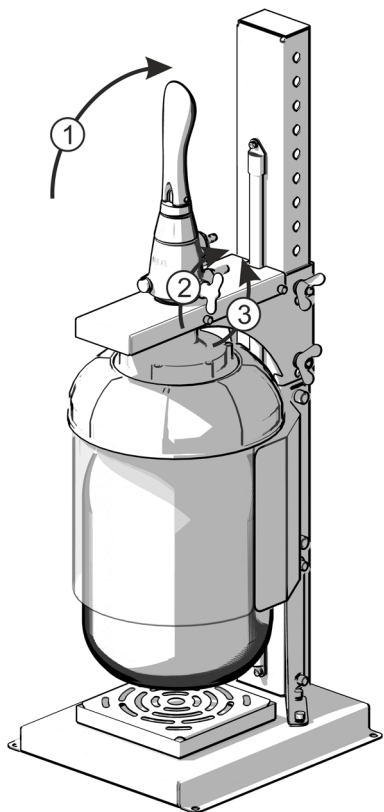
② Поверните банку против часовой стрелки.

① Поверните защитный экран.

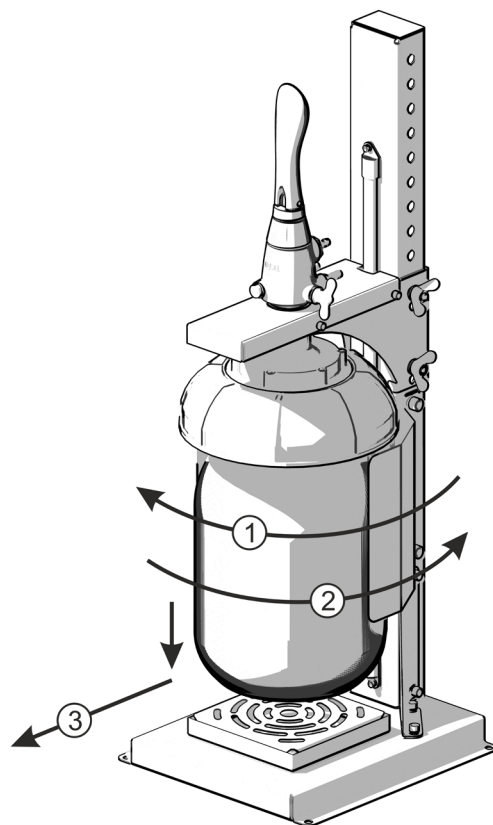
② Нажмите на кнопку, произойдет наполнение бутылки газом CO_2 .

③ Поверните ручку на 90° , для открытия клапана подачи напитка.

④ Поверните ручку дросселя против часовой стрелки. Начнется наполнение банки напитком. Отрегулируйте скорость наполнения банки поворотом ручки дросселя.



- ① После наполнения банки поверните ручку на 90°, чтобы она приняла вертикальное положение.
- ② Полностью откройте дроссель для выравнивания давления внутри банки с атмосферным, повернув ручку дросселя против часовой стрелки до конца.
- ③ Закройте дроссель, повернув ручку по часовой стрелке до конца.



- ① Откройте защитный экран, повернув его против часовой стрелки.
- ② Поверните банку по часовой стрелке.
- ③ Извлеките банку.

К обслуживанию устройства допускаются работники, изучившие данное руководство и прошедшие инструктаж по технике безопасности при работе с оборудованием для розлива напитков.

Вид обработки	Периодичность	Средства для обработки	Время (мин.)	t (°C)	Источник рабочего раствора
Промывка	Один раз в день (в конце дня)	Вода	10	60	Водопровод
Ополаскивание		Вода	15	20	Водопровод
Дезинфекция	1 раз в неделю	Термит Гало, Lerades C178, Voel или аналогичный препарат, используемый для дезинфекции пищевого оборудования	10-15	60	Одноразовая емкость
Ополаскивание	После дезинфекции	Вода	10	40-60	Водопровод
Ополаскивание		Вода	15	20	Водопровод

Технология промывки устройства розлива iTap PRO SU.

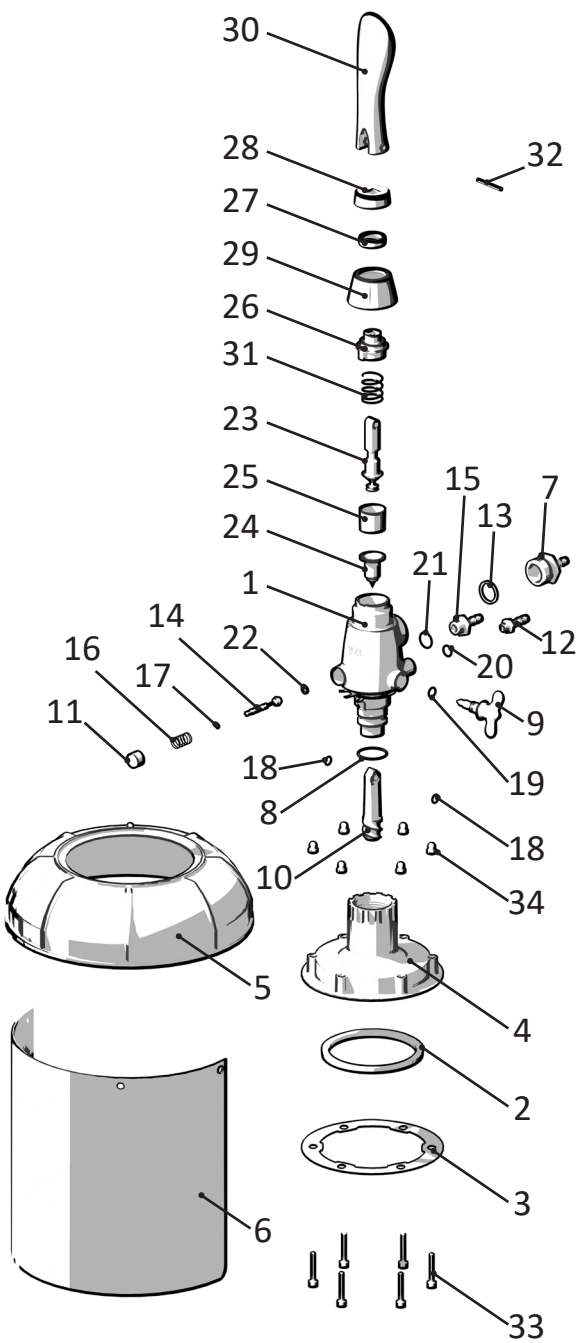
Ежедневно, согласно Санитарным правилам для предприятий пивоваренной и безалкогольной промышленности СП 3244-85, устройство розлива необходимо промывать в течение 30 минут горячей (60°C) и холодной водой.

Еженедельно необходимо проводить дезинфекцию устройства антисептиками (антиформин, сульфохлорантин, катамин-АБ) и затем тщательно промывать водой до полного удаления дезинфицирующих средств.

Если Вы используете устройство для промышленного розлива, то дезинфекцию необходимо производить после каждого использования.

Указание мер безопасности.

- Запрещается использовать устройство без защитного экрана.
- Использовать банки имеющие дефекты.
- Устанавливать давление выше 0,1 Мпа.



Поз.	Обозначение	Наименование
1	AP-15.08.000	Корпус крана
2	AP-17.00.003	Кольцо
3	AP-17.00.004-01	Кольцо поджимное
4	AP-17.00.007	Втулка
5	AP-17.00.013-01	Колпак
6	AP-17.00.014	Кожух
7	AP-15.00.018	Ниппель
8	AP-15.00.030	Кольцо
9	AP-01.05.000	Винт дросселя
10	AP-01.00.001	Винт
11	AP-01.00.002	Кнопка
12	AP-01.00.005	Ниппель
13	AP-01.00.006	Прокладка
14	AP-01.00.008	Шток
15	AP-01.00.009	Ниппель
16	AP-01.00.011	Пружина
17	AP-01.00.031	Кольцо
18	AP-01.00.032	Кольцо
19	AP-01.00.033	Кольцо
20	AP-01.00.034	Кольцо
21	AP-01.00.035	Кольцо
22	AP-01.00.036	Кольцо
23	AP-01.02.001	Шток
24	AP-01.02.002	Клапан
25	AP-01.02.003	Кольцо
26	AP-01.02.004	Втулка
27	AP-01.02.005	Кольцо
28	AP-01.02.006	Крышка
29	AP-01.02.007	Гайка
30	AP-01.02.008	Ручка
31	AP-01.02.009	Пружина
32		Штифт DIN 7 4x28-St
33		Винт M5x25
34		Гайка M5

Изготовитель гарантирует соответствие аппарата розлива требованиям технической документации при соблюдении потребителем условий эксплуатации, транспортирования и хранения.

Гарантийный срок эксплуатации – 12 месяцев со дня продажи.

Дата ввода в эксплуатацию определяется датой совместного подписания акта приемки – сдачи аппарата полномочными представителями предприятия - изготовителя и предприятия - потребителя.

Изготовитель гарантирует безвозмездное устранение дефектов в кратчайший, технически возможный срок и замену деталей, пришедших в негодность, в течение гарантийного срока.

В случае выявления неисправностей в период гарантийного срока, а также обнаружения некомплектности при первичной приемке Изделия, Покупатель должен предъявить рекламацию предприятию-изготовителю. Суть рекламации изложить по форме указанной в разделе данного паспорта «Лист регистрации рекламаций» и направить копии данного «Листа регистрации рекламаций» в адрес изготовителя.

Рекламация не предъявляется:

- по истечении гарантийного срока на данный вид оборудования;
- при нарушении потребителем правил эксплуатации, хранения, транспортировки, предусмотренных эксплуатационной документацией и ТУ.

Устройство беспенного розлива iTap PRO SU _____
заводской номер

Изготовлен и принят в соответствии с действующими ТУ 28.29.21-001-52851405-2020 и признан годным к эксплуатации.

Начальник ОТК _____
М.П. подпись расшифровка дата

Упакован согласно требованиям действующей технической документации

должность подпись расшифровка дата

www.boel.pro

E-mail: info@boel.pro

Тел: +7 (913) 947-22-35

Адрес:
630063, Новосибирская область,
г. Новосибирск,
ул. Нижегородская 270/5.